



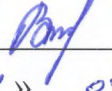
МИНИСТЕРСТВО ОБРАЗОВАНИЯ, НАУКИ И МОЛОДЕЖИ РЕСПУБЛИКИ КРЫМ

Государственное бюджетное образовательное учреждение высшего образования
Республики Крым
«Крымский инженерно-педагогический университет имени Февзи Якубова»
(ГБОУВО РК КИПУ имени Февзи Якубова)

Кафедра технологии машиностроения

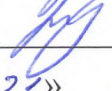
СОГЛАСОВАНО

Руководитель ОПОП


Э.Р. Ваниев
« 21 » 03 20 22 г.

УТВЕРЖДАЮ

Заведующий кафедрой


Э.Ш. Джемилов
« 21 » 03 20 22 г.

РАБОЧАЯ ПРОГРАММА ДИСЦИПЛИНЫ
Б1.В.10 «Расчет и конструирование приспособлений»

направление подготовки 15.03.05 Конструкторско-технологическое обеспечение
машиностроительных производств
профиль подготовки «Программа широкого профиля»

факультет инженерно-технологический

Симферополь, 2022

Рабочая программа дисциплины Б1.В.10 «Расчет и конструирование приспособлений» для бакалавров направления подготовки 15.03.05 Конструкторско-технологическое обеспечение машиностроительных производств. Профиль «Программа широкого профиля» составлена на основании ФГОС ВО, утвержденного приказом Министерства науки и высшего образования Российской Федерации от 17.08.2020 № 1044.

Составитель
рабочей программы


_____ подпись

Э.Р. Ваниев, доц.

Рабочая программа рассмотрена и одобрена на заседании кафедры технологии машиностроения

от 11.03 20 22 г., протокол № 10

Заведующий кафедрой

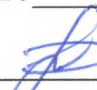

_____ подпись

Э.Ш. Джемилов

Рабочая программа рассмотрена и одобрена на заседании УМК инженерно-технологического факультета

от 21.03 20 22 г., протокол № 7

Председатель УМК


_____ подпись

Э.Р. Шарипова

1.Рабочая программа дисциплины Б1.В.10 «Расчет и конструирование приспособлений» для бакалавриата направления подготовки 15.03.05 Конструкторско-технологическое обеспечение машиностроительных производств, профиль подготовки «Программа широкого профиля».

2.Перечень планируемых результатов обучения по дисциплине, соотнесенных с планируемыми результатами освоения образовательной программы

2.1. Цель и задачи изучения дисциплины (модуля)

Цель дисциплины (модуля):

– сформировать у студентов необходимые знания и привить навыки в области разработки и проектирования установочно-зажимных приспособлений для металлорежущих станков, применяемых при различных способах механической обработки.

Учебные задачи дисциплины (модуля):

– Ознакомить с основными правилами и принципами базирования заготовок при механической обработке и видами типовых элементов конструкций станочных приспособлений используемых в современном машиностроении;

– Обучить методике выбора, проектирования и расчета основных технико-экономических показателей приспособлений для выполнения механических операций;

– Развить способности использования стандартов в процессе проектирования;

– Произвести подготовку студента к принятию самостоятельных решений в области проектирования технологической оснастки при выполнении курсового и дипломного проектов и в практической инженерной деятельности.

2.2. Планируемые результаты освоения дисциплины

Процесс изучения дисциплины Б1.В.10 «Расчет и конструирование приспособлений» направлен на формирование следующих компетенций:

ПК-2 - способностью участвовать в разработке проектов изделий машиностроения, средств технологического оснащения, технологических процессов их изготовления и модернизации с учетом технологических, эксплуатационных, эстетических, экономических, управленческих параметров

В результате изучения дисциплины студент должен:

Знать:

– классификацию приспособлений, применяемых в машиностроении, и их элементов; теорию базирования и установки деталей в приспособлениях; виды установочных элементов и типовые схемы установки заготовок в приспособлениях; разновидности зажимных устройств и основные виды конструкций зажимных механизмов

Уметь:

- определять погрешности базирования и установки детали в приспособлении; применять универсальные приспособления для зажима определенных деталей; определять требуемую силу зажима детали, установленную в спроектированное приспособление

Владеть:

- навыками создания схем базирования заготовок на станочном приспособлении и устройств зажимных механизмов; методиками расчета зажимных усилий приспособлений применяемых при различных видах механической обработки

3. Место дисциплины в структуре ОПОП.

Дисциплина Б1.В.10 «Расчет и конструирование приспособлений» относится к дисциплинам части, формируемой участниками образовательных отношений учебного плана.

4. Объем дисциплины (модуля)

(в зачетных единицах с указанием количества академических или астрономических часов, выделенных на контактную работу обучающихся с преподавателем (по видам учебных занятий) и на самостоятельную работу обучающихся)

Семестр	Общее кол-во часов	кол-во зач. единиц	Контактные часы						СР	Контроль (время на контроль)
			Всего	лек	лаб. зан.	прак. т.зан.	сем. зан.	ИЗ		
7	180	5	46	18		28			134	За РГР
Итого по ОФО	180	5	46	18		28			134	
9	2		2	2						
10	178	5	16	6		10			158	За РГР (4 ч.)
Итого по ЗФО	180	5	18	8		10			158	4

5. Содержание дисциплины (модуля) (структурированное по темам (разделам) с указанием отведенного на них количества академических или астрономических часов и видов учебных занятий)

Наименование тем (разделов, модулей)	Количество часов														Форма текущего контроля
	очная форма							заочная форма							
	Всего	в том числе						Всего	в том числе						
		л	лаб	пр	сем	ИЗ	СР		л	лаб	пр	сем	ИЗ	СР	
1	2	3	4	5	6	7	8	9	10	11	12	13	14	15	16

Тема 1. Классификация станочных и контрольных приспособлений	12	2		2			8	8	2				6	устный опрос
Тема 2. Задачи проектирования приспособлений	18	2		2			14	10	1				9	устный опрос
Тема 3. Установка заготовок и установочные элементы приспособлений	18	2		2			14	10	1				9	устный опрос; РГР
Тема 4. Станочные приспособления и схваты роботов	62	4		12			46	70	2		8		60	устный опрос; практическое задание; РГР
Тема 5. Контрольные приспособления	38	6		6			26	54	2		2		50	устный опрос; практическое задание; РГР
Тема 6. Выбор наиболее рациональных и эффективных конструкций приспособлений для данного технологического процесса	32	2		4			26	24					24	устный опрос; практическое задание; РГР
Всего часов за 7 /10 семестр	180	18		28			134	176	8		10		158	
Форма промеж. контроля	Зачет						Зачет - 4 ч.							
Всего часов дисциплине	180	18		28			134	176	8		10		158	
часов на контроль							4							

5. 1. Тематический план лекций

№ лекц	Тема занятия и вопросы лекции	Форма проведения (актив., интерак.)	Количество часов	
			ОФО	ЗФО
1.	Тема 1. Классификация станочных и контрольных приспособлений <i>Основные вопросы:</i> Виды оснастки, классификация приспособлений.	Интеракт.	2	2

	Установка заготовок по наружной цилиндрической поверхности. Методика расчета усилия зажима.			
2.	Тема 2. Задачи проектирования приспособлений <i>Основные вопросы:</i> Установка заготовок по плоским технологическим базам Установка на два отверстия с параллельными осями и плоскость. Конструкционные особенности элементов УСП. Расчет погрешности закрепления	Интеракт.	2	1
3.	Тема 3. Установка заготовок и установочные элементы приспособлений <i>Основные вопросы:</i> Установка заготовок по отверстию. Установка на два отверстия с параллельными осями и плоскость. Особенности методик и разработки УСП.	Интеракт.	2	1
4.	Тема 4. Станочные приспособления и схваты роботов <i>Основные вопросы:</i> Силовые приводы приспособлений. Выбор способа установки приспособления на станке Особенности проектирования патронов для установок с ЧПУ.	Интеракт.	4	2
5.	Тема 5. Контрольные приспособления <i>Основные вопросы:</i> Методика проектирования станочных приспособлений. Схема силового замыкания детали Рычажные зажимные механизмы, схемы.	Интеракт.	6	2
6.	Тема 6. Выбор наиболее рациональных и эффективных конструкций приспособлений для данного технологического процесса <i>Основные вопросы:</i> Методика расчета силового привода патрона. Выбор направляющих элементов для инструмента	Интеракт.	2	

	Приспособления для сверлильных работ.			
	Итого		18	8

5. 2. Темы практических занятий

№ занятия	Наименование практического занятия	Форма проведения (актив., интерак.)	Количество часов	
			ОФО	ЗФО
1.	Тема 1. Классификация станочных и контрольных приспособлений	Интеракт.	2	
2.	Тема 2. Задачи проектирования приспособлений	Интеракт.	2	
3.	Тема 3. Установка заготовок и установочные элементы приспособлений	Интеракт.	2	
4.	Тема 4. Станочные приспособления и схваты роботов	Интеракт.	12	8
5.	Тема 5. Контрольные приспособления	Интеракт.	6	2
6.	Тема 6. Выбор наиболее рациональных и эффективных конструкций приспособлений для данного технологического процесса	Интеракт.	4	
	Итого			

5. 3. Темы семинарских занятий

(не предусмотрены учебным планом)

5. 4. Перечень лабораторных работ

(не предусмотрено учебным планом)

5. 5. Темы индивидуальных занятий

(не предусмотрено учебным планом)

6. Перечень учебно-методического обеспечения для самостоятельной работы обучающихся по дисциплине (модулю)

Самостоятельная работа по данной дисциплине включает такие формы работы как: работа с базовым конспектом; подготовка к практическому занятию; работа с литературой, чтение дополнительной литературы; подготовка к устному опросу; выполнение РГР; подготовка к зачету.

6.1. Содержание самостоятельной работы студентов по дисциплине (модулю)

№	Наименование тем и вопросы, выносимые на самостоятельную работу	Форма СР	Кол-во часов	
			ОФО	ЗФО
1	Тема 1. Классификация станочных и контрольных приспособлений	работа с литературой, чтение дополнительной литературы; подготовка к устному опросу	8	6
2	Тема 2. Задачи проектирования приспособлений	работа с литературой, чтение дополнительной литературы; подготовка к устному опросу	14	9
3	Тема 3. Установка заготовок и установочные элементы приспособлений	работа с литературой, чтение дополнительной литературы; подготовка к устному опросу; выполнение ргр	14	9
4	Тема 4. Станочные приспособления и схваты роботов	работа с литературой, чтение дополнительной литературы; подготовка к устному опросу; подготовка к практическому занятию; выполнение ргр	46	60

5	Тема 5. Контрольные приспособления	работа с литературой, чтение дополнительной литературы; подготовка к устному опросу; подготовка к практическому занятию; выполнение ргр	26	50
6	Тема 6. Выбор наиболее рациональных и эффективных конструкций приспособлений для данного технологического процесса	работа с литературой, чтение дополнительной литературы; подготовка к устному опросу; подготовка к практическому занятию; выполнение ргр	26	24
Итого			134	158

7. Фонд оценочных средств для проведения промежуточной аттестации обучающихся по дисциплине (модулю)

7.1. Перечень компетенций с указанием этапов их формирования в процессе освоения образовательной программы

Дескрипторы	Компетенции	Оценочные средства
ПК-2		
Знать	классификацию приспособлений, применяемых в машиностроении, и их элементов; теорию базирования и установки деталей в приспособлениях; виды установочных элементов и типовые схемы установки заготовок в приспособлениях; разновидности зажимных устройств и основные виды конструкций зажимных механизмов	практическое задание

Уметь	определять погрешности базирования и установки детали в приспособлении; применять универсальные приспособления для зажима определенных деталей; определять требуемую силу зажима детали, установленную в спроектированное приспособление	устный опрос; РГР
Владеть	навыками создания схем базирования заготовок на станочном приспособлении и устройств зажимных механизмов; методиками расчета зажимных усилий приспособлений применяемых при различных видах механической обработки	зачет

7.2. Описание показателей и критериев оценивания компетенций на различных этапах их формирования, описание шкал оценивания

Оценочные средства	Уровни сформированности компетенции			
	Компетентность несформирована	Базовый уровень компетентности	Достаточный уровень компетентности	Высокий уровень компетентности
практическое задание	Не выполнена или выполнена с грубыми нарушениями, выводы не соответствуют цели работы.	Выполнена частично или с нарушениями, выводы не соответствуют цели.	Работа выполнена полностью, отмечаются несущественные недостатки в оформлении.	Работа выполнена полностью, оформлена по требованиям.
устный опрос	Материал не структурирован без учета специфики проблемы.	Материал слабо структурирован, не связан с ранее изученным, не выделены существенные признаки проблемы.	Материал структурирован, оформлен согласно требованиям, однако есть несущественные недостатки.	Материал структурирован, оформлен согласно требованиям.
РГР	Не выполнена.	Выполнена частично или с нарушениями.	Работа выполнена полностью, отмечаются несущественные недостатки в оформлении.	Работа выполнена полностью, оформлена по требованиям.

зачет	Не раскрыт полностью ни один теор. вопрос, практическое задание не выполнено или выполнено с грубыми ошибками	Теор. вопросы раскрыты с замечаниями, однако логика соблюдена. Практическое задание выполнено, но с замечаниями: намечен ход выполнения, однако не полностью раскрыты возможности выполнения	Работа выполнена с несущественным и замечаниями	Работа выполнена полностью, оформлена по требованиям.
-------	---	--	---	---

7.3. Типовые контрольные задания или иные материалы, необходимые для оценки знаний, умений, навыков и (или) опыта деятельности, характеризующих этапы формирования компетенций в процессе освоения образовательной программы

7.3.1. Примерные практические задания

- 1.Классификация станочных и контрольных приспособлений
- 2.Задачи проектирования приспособлений
- 3.Установка заготовок и установочные элементы приспособлений
- 4.Станочные приспособления и схваты роботов
- 5.Контрольные приспособления
- 6.Выбор наиболее рациональных и эффективных конструкций приспособлений для данного технологического процесса

7.3.2. Примерные вопросы для устного опроса

- 1.Станочные и контрольные приспособления (основные понятия и определения)
- 2.Область применения приспособлений
- 3.Классификация станочных и контрольных приспособлений
- 4.Основные особенности конструкций станочных и контрольных приспособлений
- 5.Задачи проектирования приспособлений
- 6.Установка заготовок и установочные элементы приспособлений
- 7.Принципы установки заготовок в приспособлениях
- 8.Обоснование кинематической схемы приспособления

9.Разработка кинематической схемы приспособления

10.Необходимые и достаточные условия работы приспособлений металлорежущих станков

7.3.3. Примерные темы РГР

1.Рассчитать и разработать приспособление для детали 1 (Приложение 1)

2.Рассчитать и разработать приспособление для детали 2 (Приложение 1)

3.Рассчитать и разработать приспособление для детали 3 (Приложение 1)

4.Рассчитать и разработать приспособление для детали 4 (Приложение 1)

5.Рассчитать и разработать приспособление для детали 5 (Приложение 1)

6.Рассчитать и разработать приспособление для детали 6 (Приложение 1)

7.Рассчитать и разработать приспособление для детали 7 (Приложение 1)

8.Рассчитать и разработать приспособление для детали 8 (Приложение 1)

9.Рассчитать и разработать приспособление для детали 9 (Приложение 1)

10.Рассчитать и разработать приспособление для детали 10 (Приложение 1)

7.3.4. Вопросы к зачету

1.Станочные и контрольные приспособления (основные понятия и определения)

2.Область применения приспособлений

3.Классификация станочных и контрольных приспособлений

4.Основные особенности конструкций станочных и контрольных приспособлений

5.Задачи проектирования приспособлений

6.Установка заготовок и установочные элементы приспособлений

7.Принципы установки заготовок в приспособлениях

8.Обоснование кинематической схемы приспособления

9.Разработка кинематической схемы приспособления

10.Необходимые и достаточные условия работы приспособлений металлорежущих станков

11.Необходимые и достаточные условия работы схватов робота

12.Обоснование предельной скорости движения губок приспособления при закреплении заготовки

13.Определение жесткости пружины пневмоцилиндра, при которой будет обеспечена требуемая скорость движения губок приспособления при их ударе о заготовку

14.Обоснование площади дросселя для управления скоростью движения поршня пневмоцилиндра

- 15.Точность изготовления и установки приспособлений на металлорежущих станках
- 16.Влияние точности изготовления элементов приспособления на погрешность силы закрепления заготовки
- 17.Расчет погрешности установки заготовки в приспособлении.
- 18.Матричный метод определения положения заготовки в приспособлении
- 19.Разжимные оправки на основе гидропласта
- 20.Разжимные оправки и патроны с тарельчатыми пружинами
- 21.Мембранные патроны
- 22.Центрирование заготовок трехкулачковым токарным патроном
- 23.Электромагнитные зажимные устройства
- 24.Винтовые зажимные устройства
- 25.Эксцентрикные зажимные устройства
- 26.Вакуумные зажимные устройства
- 27.Назначение и типы контрольных приспособлений
- 28.Погрешность измерительного устройства, прибора
- 29.Погрешность установки детали в измерительном приспособлении
- 30.Температурная погрешность приспособления
- 31.Основные элементы контрольных приспособлений
- 32.Установочные элементы
- 33.Методы и устройства закрепления заготовки при измерениях
- 34.Общее определение эффективности выбора конструкции приспособления
- 35.Методика выбора наиболее рациональных и эффективных конструкций приспособлений для данного технологического процесса

7.4. Методические материалы, определяющие процедуры оценивания знаний, умений, навыков и (или) опыта деятельности, характеризующих этапы формирования компетенций.

7.4.1. Оценивание практического задания

Критерий оценивания	Уровни формирования компетенций		
	Базовый	Достаточный	Высокий
Знание теоретического материала по предложенной проблеме	Теоретический материал усвоен	Теоретический материал усвоен и осмыслен	Теоретический материал усвоен и осмыслен, может быть применен в различных ситуациях по необходимости

Овладение приемами работы	Студент может применить имеющиеся знания для решения новой задачи, но необходима помощь преподавателя	Студент может самостоятельно применить имеющиеся знания для решения новой задачи, но возможно не более 2 замечаний	Студент может самостоятельно применить имеющиеся знания для решения новой задачи
Самостоятельность	Задание выполнено самостоятельно, но есть не более 3 замечаний	Задание выполнено самостоятельно, но есть не более 2 замечаний	Задание выполнено полностью самостоятельно

7.4.2. Оценка устного опроса

Критерий оценивания	Уровни формирования компетенций		
	Базовый	Достаточный	Высокий
Полнота и правильность ответа	Ответ полный, но есть замечания, не более 3	Ответ полный, последовательный, но есть замечания, не более 2	Ответ полный, последовательный, логичный
Степень осознанности, понимания изученного	Материал усвоен и излагается осознанно, но есть не более 3 несоответствий	Материал усвоен и излагается осознанно, но есть не более 2 несоответствий	Материал усвоен и излагается осознанно
Языковое оформление ответа	Речь, в целом, грамотная, соблюдены нормы культуры речи, но есть замечания, не более 4	Речь, в целом, грамотная, соблюдены нормы культуры речи, но есть замечания, не более 2	Речь грамотная, соблюдены нормы культуры речи

7.4.3. Оценка расчетно-графических работ

Критерий оценивания	Уровни формирования компетенций		
	Базовый	Достаточный	Высокий
Обоснованность и качество расчетов и проектных разработок	Проектные решения недостаточно обоснованы. Расчеты выполнены, в целом, верно, но имеются не более 4	Проектные решения обоснованы. Расчеты выполнены верно, но есть не более 3 замечаний	Проектные решения обоснованы. Расчеты выполнены верно. Допускается не более 2 замечаний
Качество выполнения графических материалов и соблюдение требований к оформлению пояснительной записки	Работа оформлена согласно требованиям методических рекомендаций, ЕСКД, ЕСТД, литература по ГОСТ, допущены отклонения от требований (не более 4 замечаний)	Работа оформлена согласно требованиям методических рекомендаций, ЕСКД, ЕСТД, литература по ГОСТ, допущены отклонения от требований (не более 3 замечаний)	Работа оформлена согласно требованиям методических рекомендаций, ЕСКД, ЕСТД, литература по ГОСТ, допущается не более 2 замечаний

Качество ответов на вопросы во время защиты работы	Допускаются замечания к ответам (не более 3)	В целом, ответы раскрывают суть вопроса	На все вопросы получены исчерпывающие ответы
--	--	---	--

7.4.4. Оценивание зачета

Критерий оценивания	Уровни формирования компетенций		
	Базовый	Достаточный	Высокий
Полнота ответа, последовательность и логика изложения	Ответ полный, но есть замечания, не более 3	Ответ полный, последовательный, но есть замечания, не более 2	Ответ полный, последовательный, логичный
Правильность ответа, его соответствие рабочей программе учебной дисциплины	Ответ соответствует рабочей программе учебной дисциплины, но есть замечания, не более 3	Ответ соответствует рабочей программе учебной дисциплины, но есть замечания, не более 2	Ответ соответствует рабочей программе учебной дисциплины
Способность студента аргументировать свой ответ и приводить примеры	Ответ аргументирован, примеры приведены, но есть не более 3 несоответствий	Ответ аргументирован, примеры приведены, но есть не более 2 несоответствий	Ответ аргументирован, примеры приведены
Осознанность излагаемого материала	Материал усвоен и излагается осознанно, но есть не более 3 несоответствий	Материал усвоен и излагается осознанно, но есть не более 2 несоответствий	Материал усвоен и излагается осознанно
Соответствие нормам культуры речи	Речь, в целом, грамотная, соблюдены нормы культуры речи, но есть замечания, не более 4	Речь, в целом, грамотная, соблюдены нормы культуры речи, но есть замечания, не более 2	Речь грамотная, соблюдены нормы культуры речи
Качество ответов на вопросы	Есть замечания к ответам, не более 3	В целом, ответы раскрывают суть вопроса	На все вопросы получены исчерпывающие ответы

7.5. Итоговая рейтинговая оценка текущей и промежуточной аттестации студента по дисциплине

По учебной дисциплине «Расчет и конструирование приспособлений» используется 4-балльная система оценивания, итог оценивания уровня знаний обучающихся предусматривает зачёт. Зачет выставляется во время последнего практического занятия при условии выполнения всех учебных поручений строгой отчетности (РГР) и не менее 60% иных учебных поручений, предусмотренных учебным планом и РПД. Наличие невыполненных учебных поручений может быть основанием для дополнительных вопросов по дисциплине в ходе промежуточной аттестации. Во всех остальных случаях зачет сдается обучающимися в даты, назначенные преподавателем в период соответствующий промежуточной аттестации.

Шкала оценивания текущей и промежуточной аттестации студента

Уровни формирования компетенции	Оценка по четырехбалльной шкале
	для зачёта
Высокий	зачтено
Достаточный	
Базовый	
Компетенция не сформирована	не зачтено

8. Перечень основной и дополнительной учебной литературы, необходимой для освоения дисциплины (модуля)**Основная литература.**

№ п/п	Библиографическое описание	Тип (учебник, учебное пособие, учебно-метод пособие, др.)	Кол-во в библи.
1.	Зубарев, Ю. М. Расчет и проектирование приспособлений в машиностроении: учебник / Ю. М. Зубарев. — Санкт-Петербург: Лань, 2021. — 320 с. — ISBN 978-5-8114-1803-9.	учебник	https://e.lanbook.com/book/168792
2.	Рябов, С. А. Приспособления и оснастка для ремонта металлорежущих станков : учебное пособие / С. А. Рябов, В. С. Люкшин. - Кемерово : КузГТУ имени Т.Ф. Горбачева, 2009. - 120 с.	Учебные пособия	https://e.lanbook.com/book/6672
3.	Зубарев, Ю. М. Расчет и проектирование приспособлений в машиностроении : учебник / Ю. М. Зубарев. - Санкт-Петербург : Лань, 2015. - 320 с.	Учебники	https://e.lanbook.com/book/61360

Дополнительная литература.

№ п/п	Библиографическое описание	Тип (учебник, учебное пособие, учебно-метод пособие, др.)	Кол-во в библи.
1.	Маслов А. Р. Приспособления для металлообрабатывающего инструмента: Справочник / А. Р. Маслов. - М.: Машиностроение, 2002. - 256 с.	Справочник	10

2.	Зубарев Ю.М. Расчет и проектирование приспособлений в машиностроении: учебник для студ. машиностроит. вузов / Ю. М. Зубарев ; рец.: А. Г. Ташевский, Н. Н. Ревин ; худ. Е. А. Власова. - СПб. М. Краснодар: Лань, 2015. - 320 с.	учебник	40
3.	Схиртладзе А. Г. Станочные приспособления: Учеб. пособие для студ. ВУЗов / А. Г. Схиртладзе, В. Ю.Новиков. - М.: Высш. шк., 2001. - 110 с.	учебное пособие	6

9. Перечень ресурсов информационно-телекоммуникационной сети «Интернет», необходимых для освоения дисциплины (модуля)

- 1.Поисковые системы: <http://www.rambler.ru>, <http://yandex.ru>,
- 2.Федеральный образовательный портал www.edu.ru.
- 3.Российская государственная библиотека <http://www.rsl.ru/ru>
- 4.Государственная публичная научно-техническая библиотека России URL: <http://gpntb.ru>.
- 5.Государственное бюджетное учреждение культуры Республики Крым «Крымская республиканская универсальная научная библиотека» <http://franco.crimealib.ru/>
- 6.Педагогическая библиотека <http://www.pedlib.ru/>
- 7.Научная электронная библиотека eLIBRARY.RU (РИНЦ) <http://elibrary.ru/defaultx.asp>

10. Методические указания для обучающихся по освоению дисциплины (модуля)

Общие рекомендации по самостоятельной работе бакалавров

Подготовка современного бакалавра предполагает, что в стенах университета он овладеет методологией самообразования, самовоспитания, самосовершенствования. Это определяет важность активизации его самостоятельной работы.

Самостоятельная работа формирует творческую активность бакалавров, представление о своих научных и социальных возможностях, способность вычленять главное, совершенствует приемы обобщенного мышления, предполагает более глубокую проработку ими отдельных тем, определенных программой.

Основными видами и формами самостоятельной работы студентов по данной дисциплине являются: самоподготовка по отдельным вопросам; работа с базовым конспектом; подготовка к практическому занятию; работа с литературой, чтение дополнительной литературы; подготовка к устному опросу; выполнение расчетно-графической работы; подготовка к зачету.

Важной частью самостоятельной работы является чтение учебной литературы. Основная функция учебников – ориентировать в системе тех знаний, умений и навыков, которые должны быть усвоены по данной дисциплине будущими специалистами. Учебник также служит путеводителем по многочисленным произведениям, ориентируя в именах авторов, специализирующихся на определенных научных направлениях, в названиях их основных трудов. Вторая функция учебника в том, что он очерчивает некий круг обязательных знаний по предмету, не претендуя на глубокое их раскрытие.

Чтение рекомендованной литературы – это та главная часть системы самостоятельной учебы бакалавра, которая обеспечивает подлинное усвоение науки. Читать эту литературу нужно по принципу: «идея, теория, метод в одной, в другой и т.д. книгах».

Во всех случаях рекомендуется рассмотрение теоретических вопросов не менее чем по трем источникам. Изучение проблемы по разным источникам – залог глубокого усвоения науки. Именно этот блок, наряду с выполнением практических заданий является ведущим в структуре самостоятельной работы студентов.

Вниманию бакалавров предлагаются список литературы, вопросы к самостоятельному изучению и вопросы к зачету.

Для успешного овладения дисциплиной необходимо выполнять следующие требования:

- 1) выполнять все определенные программой виды работ;
- 2) посещать занятия, т.к. весь тематический материал взаимосвязан между собой и, зачастую, самостоятельного теоретического овладения пропущенным материалом недостаточно для качественного его усвоения;
- 3) все рассматриваемые на занятиях вопросы обязательно фиксировать в отдельную тетрадь и сохранять её до окончания обучения в вузе;
- 4) проявлять активность при подготовке и на занятиях, т.к. конечный результат овладения содержанием дисциплины необходим, в первую очередь, самому бакалавру;
- 5) в случаях пропуска занятий по каким-либо причинам обязательно отрабатывать пропущенное преподавателю во время индивидуальных консультаций.

Внеурочная деятельность бакалавра по данной дисциплине предполагает:
- самостоятельный поиск ответов и необходимой информации по предложенным вопросам;

- выполнение расчетно-графических работ;
- выработку умений научной организации труда.

Успешная организация времени по усвоению данной дисциплины во многом зависит от наличия у бакалавра умения самоорганизовать себя и своё время для выполнения предложенных домашних заданий. Объём заданий рассчитан максимально на 2-3 часа в неделю. При этом алгоритм подготовки будет следующим:

- 1 этап – поиск в литературе теоретической информации по предложенным преподавателем вопросам;
- 2 этап – осмысление полученной информации, освоение терминов и понятий;
- 3 этап – составление плана ответа на каждый вопрос;
- 4 этап – поиск примеров по данной проблематике.

Работа с базовым конспектом

Программой дисциплины предусмотрено чтение лекций в различных формах их проведения: проблемные лекции с элементами эвристической беседы, информационные лекции, лекции с опорным конспектированием, лекции-визуализации.

На лекциях преподаватель рассматривает вопросы программы курса, составленной в соответствии с государственным образовательным стандартом. Из-за недостаточного количества аудиторных часов некоторые темы не удастся осветить в полном объеме, поэтому преподаватель, по своему усмотрению, некоторые вопросы выносит на самостоятельную работу студентов, рекомендуя ту или иную литературу.

Кроме этого, для лучшего освоения материала и систематизации знаний по дисциплине, необходимо постоянно разбирать материалы лекций по конспектам и учебным пособиям.

Во время самостоятельной проработки лекционного материала особое внимание следует уделять возникшим вопросам, непонятным терминам, спорным точкам зрения. Все такие моменты следует выделить или выписать отдельно для дальнейшего обсуждения на практическом занятии. В случае необходимости обращаться к преподавателю за консультацией. Полный список литературы по дисциплине приведен в рабочей программе дисциплины.

Подготовка к практическому занятию

Методические рекомендации по подготовке к практическим занятиям

Подготовка к практическому занятию включает следующие элементы самостоятельной деятельности: четкое представление цели и задач его проведения; выделение навыков умственной, аналитической, научной деятельности, которые станут результатом предстоящей работы.

Выработка навыков осуществляется с помощью получения новой информации об изучаемых процессах и с помощью знания о том, в какой степени в данное время студент владеет методами исследовательской деятельности, которыми он станет пользоваться на практическом занятии.

Следовательно, работа на практическом занятии направлена не только на познание студентом конкретных явлений внешнего мира, но и на изменение самого себя.

Второй результат очень важен, поскольку он обеспечивает формирование таких общекультурных компетенций, как способность к самоорганизации и самообразованию, способность использовать методы сбора, обработки и интерпретации комплексной информации для решения организационно-управленческих задач, в том числе находящихся за пределами непосредственной сферы деятельности студента. процессов и явлений, выделяют основные способы доказательства авторами научных работ ценности того, чем они занимаются.

В ходе самого практического занятия студенты сначала представляют найденные ими варианты формулировки актуальности исследования, обсуждают их и обосновывают свое мнение о наилучшем варианте.

Объём заданий рассчитан максимально на 1-2 часа в неделю.

Выполнение расчетно-графической работы

Расчетно-графическая работа представляет собой закрепление теоретического материала на практике.

Важным аспектом РГР является базирование его основывается на теоретическом обосновании. РГР состоит из расчетов, графиков, диаграмм и таблиц.

Объем работы зависит от требований кафедры, но не меньше 10 страниц печатного текста. Вся РГР оформляется ГОСТ 2.304 и ГОСТ 2.004 на листах А4 белого цвета.

РГР как самостоятельная работа включает:

- титульный лист;
- индивидуальное задание;
- содержание;
- теоретическое обоснование;
- характеристика объекта и предмета исследования;
- расчеты с указанием единиц измерения;
- анализ результатов, подведение выводов, определение возможных путей решения вопроса;
- список использованной литературы;
- приложения (необязательный пункт).

Подготовка к устному опросу

С целью контроля и подготовки студентов к изучению новой темы вначале каждой практического занятия преподавателем проводится индивидуальный или фронтальный устный опрос по выполненным заданиям предыдущей темы.

Критерии оценки устных ответов студентов:

- правильность ответа по содержанию задания (учитывается количество и характер ошибок при ответе);
- полнота и глубина ответа (учитывается количество усвоенных фактов, понятий и т.п.);
- сознательность ответа (учитывается понимание излагаемого материала);
- логика изложения материала (учитывается умение строить целостный, последовательный рассказ, грамотно пользоваться специальной терминологией);
- рациональность использованных приемов и способов решения поставленной учебной задачи (учитывается умение использовать наиболее прогрессивные и эффективные способы достижения цели);
- своевременность и эффективность использования наглядных пособий и технических средств при ответе (учитывается грамотно и с пользой применять наглядность и демонстрационный опыт при устном ответе);
- использование дополнительного материала (обязательное условие);
- рациональность использования времени, отведенного на задание (не одобряется затянутость выполнения задания, устного ответа во времени, с учетом индивидуальных особенностей студентов).

Подготовка к зачету

Зачет является традиционной формой проверки знаний, умений, компетенций, сформированных у студентов в процессе освоения всего содержания изучаемой дисциплины. Обычный зачет отличается от экзамена только тем, что преподаватель не дифференцирует баллы, которые он выставляет по его итогам.

Самостоятельная подготовка к зачету должна осуществляться в течение всего семестра, а не за несколько дней до его проведения.

Подготовка включает следующие действия. Прежде всего нужно перечитать все лекции, а также материалы, которые готовились к семинарским и практическим занятиям в течение семестра. Затем надо соотнести эту информацию с вопросами, которые даны к зачету. Если информации недостаточно, ответы находят в предложенной преподавателем литературе. Рекомендуется делать краткие записи. Речь идет не о шпаргалке, а о формировании в сознании четкой логической схемы ответа на вопрос. Накануне зачета необходимо повторить ответы, не заглядывая в записи. Время на подготовку к зачету по нормативам университета составляет не менее 4 часов.

11. Перечень информационных технологий, используемых при осуществлении образовательного процесса по дисциплине (модулю) (включая перечень программного обеспечения и информационных справочных систем (при необходимости))

Информационные технологии применяются в следующих направлениях:
оформление письменных работ выполняется с использованием текстового редактора;

демонстрация компьютерных материалов с использованием мультимедийных технологий;

использование информационно-справочного обеспечения, такого как: правовые справочные системы (Консультант+ и др.), онлайн словари, справочники (Грамота.ру, Интуит.ру, Википедия и др.), научные публикации.

использование специализированных справочных систем (электронных учебников, справочников, коллекций иллюстраций и фотоизображений, фотобанков, профессиональных социальных сетей и др.).

OpenOffice Ссылка: <http://www.openoffice.org/ru/>

Mozilla Firefox Ссылка: <https://www.mozilla.org/ru/firefox/new/>

Libre Office Ссылка: <https://ru.libreoffice.org/>

Do PDF Ссылка: <http://www.dopdf.com/ru/>

7-zip Ссылка: <https://www.7-zip.org/>

Free Commander Ссылка: <https://freecommander.com/ru>

be Reader Ссылка: <https://acrobat.adobe.com/ru/ru/acrobat/pdf-reader.html>попо

Gimp (графический редактор) Ссылка: <https://www.gimp.org/>

ImageMagick (графический редактор) Ссылка: <https://imagemagick.org/script/index.php>

VirtualBox Ссылка: <https://www.virtualbox.org/>

Adobe Reader Ссылка: <https://acrobat.adobe.com/ru/ru/acrobat/pdf-reader.html>

Операционная система Windows 8.1 Лицензионная версия по договору №471\1 от 11.12.2014 г.

Электронно-библиотечная система Библиокомплектатор

Национальна электронная библиотека - федеральное государственное бюджетное учреждение «Российская государственная библиотека» (ФГБУ «РГБ»)

Редакция Базы данных «ПОЛПРЕД Справочники»

Электронно-библиотечная система «ЛАНЬ»

12. Описание материально-технической базы, необходимой для осуществления образовательного процесса по дисциплине (модулю)

-компьютерный класс и доступ к сети Интернет (во время самостоятельной подготовки) (должен быть приложен график занятости компьютерного класса);

-проектор, совмещенный с ноутбуком для проведения лекционных занятий преподавателем и презентации студентами результатов работы

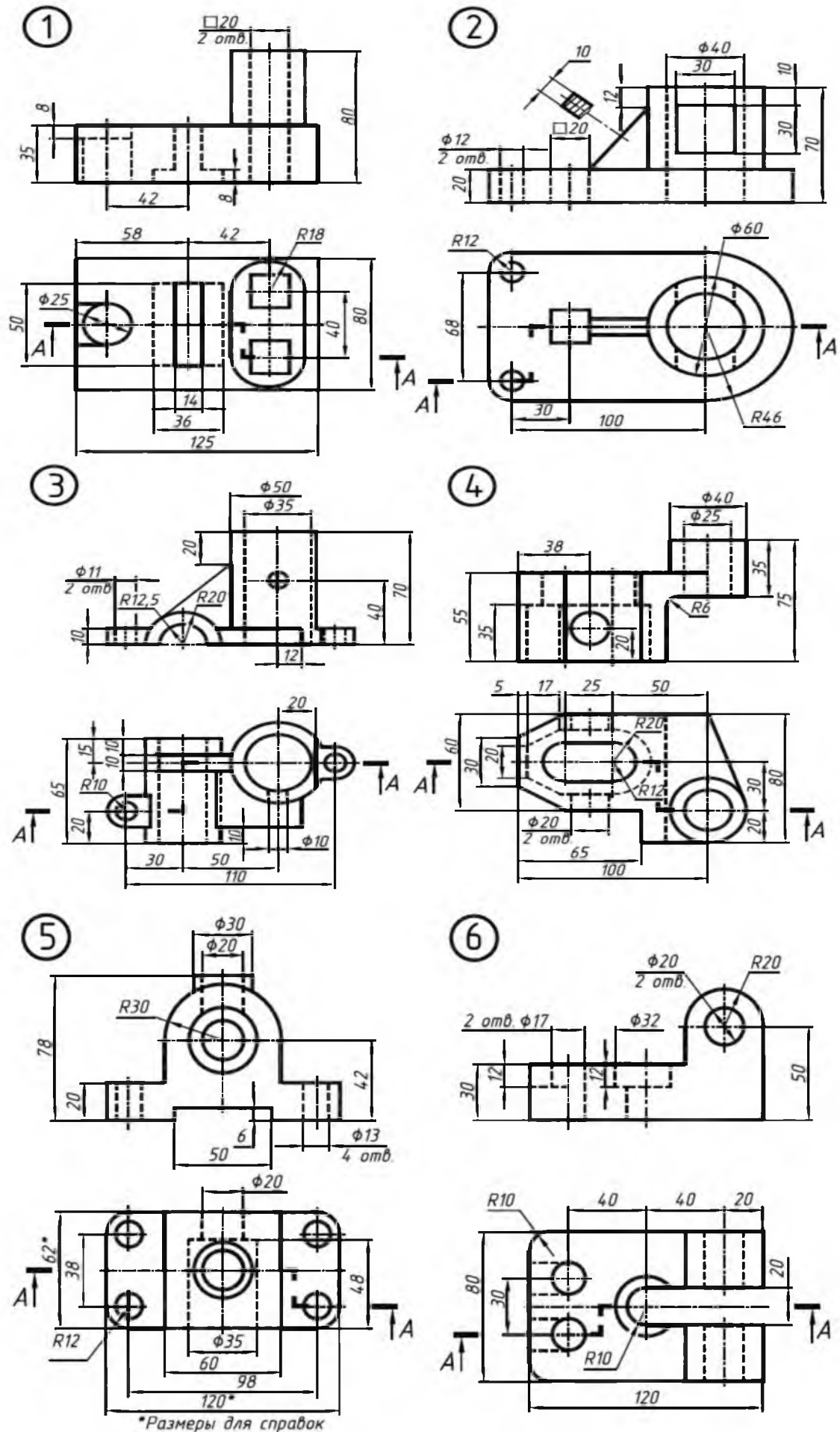
13. Особенности организации обучения по дисциплине обучающихся из числа инвалидов и лиц с ограниченными возможностями здоровья (ОВЗ)

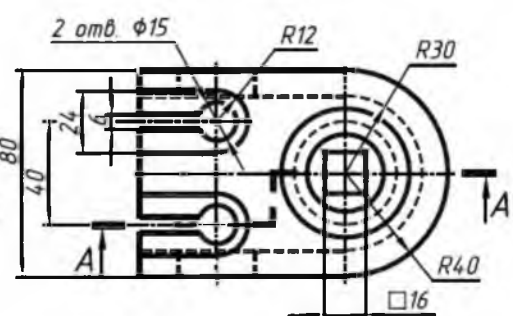
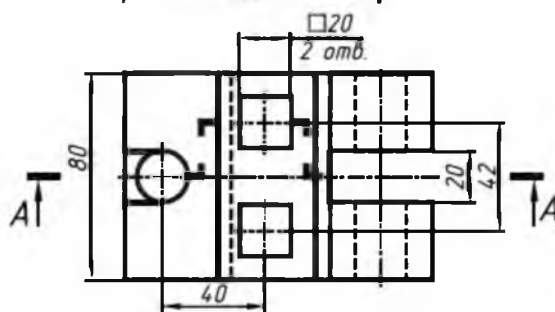
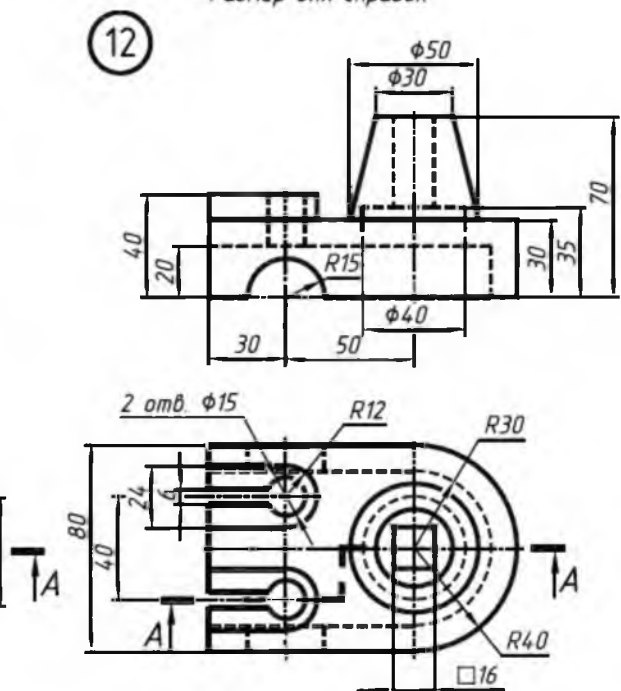
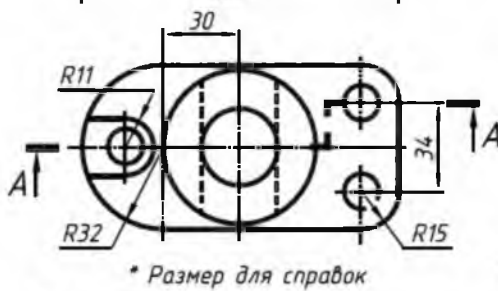
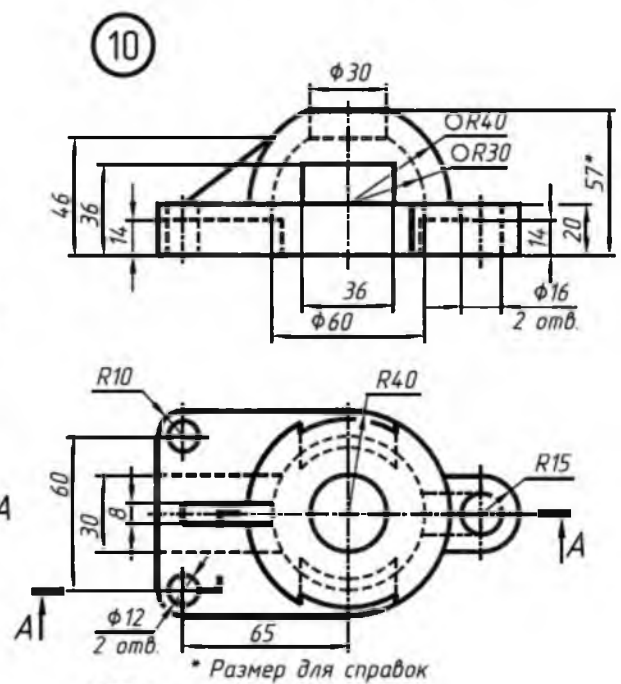
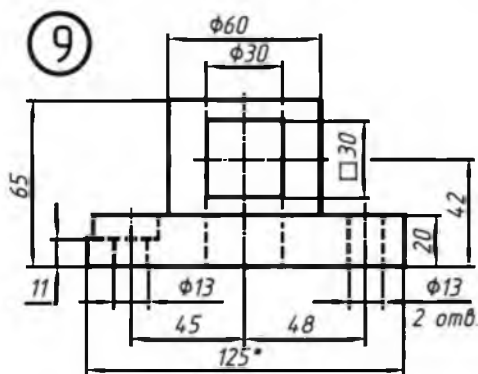
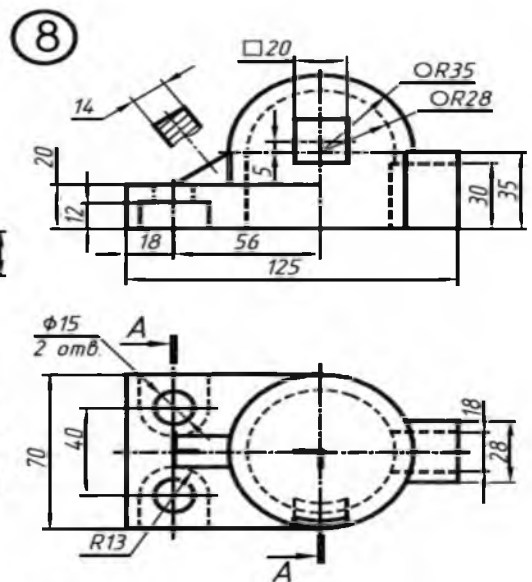
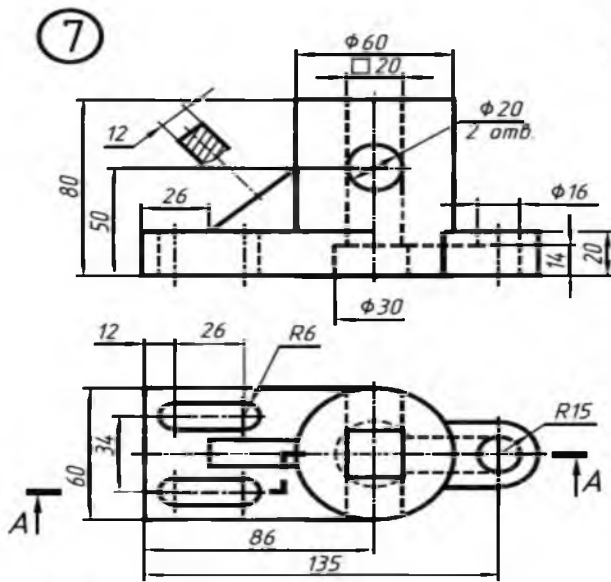
При необходимости в образовательном процессе применяются следующие методы и технологии, облегчающие восприятие информации обучающимися инвалидами и лицами с ОВЗ:

- создание текстовой версии любого нетекстового контента для его возможного преобразования в альтернативные формы, удобные для различных пользователей;
- создание контента, который можно представить в различных видах без потерь данных или структуры, предусмотреть возможность масштабирования текста и изображений без потери качества;
- создание возможности для обучающихся воспринимать одну и ту же информацию из разных источников – например, так, чтобы лица с нарушением слуха получали информацию визуально, с нарушением зрения – аудиально;
- применение программных средств, обеспечивающих возможность освоения навыков и умений, формируемых дисциплиной, за счет альтернативных способов, в том числе виртуальных лабораторий и симуляционных технологий;
- применение дистанционных образовательных технологий для передачи чeskих занятий, выступления с докладами и защитой выполненных работ, проведение тренингов, организации коллективной работы;
- применение дистанционных образовательных технологий для организации текущего и промежуточного контроля;
- увеличение продолжительности сдачи обучающимся инвалидом или лицом с ОВЗ форм промежуточной аттестации по отношению к установленной продолжительности их сдачи: зачет и экзамен, проводимый в письменной форме, – не более чем на 90 мин., проводимый в устной форме – не более чем на 20 мин., – продолжительности выступления обучающегося при защите курсовой работы – не более чем на 15 мин.

14. Виды занятий, проводимых в форме практической подготовки

(не предусмотрено при изучении дисциплины)





* Размер для справок

* Размер для справок

